

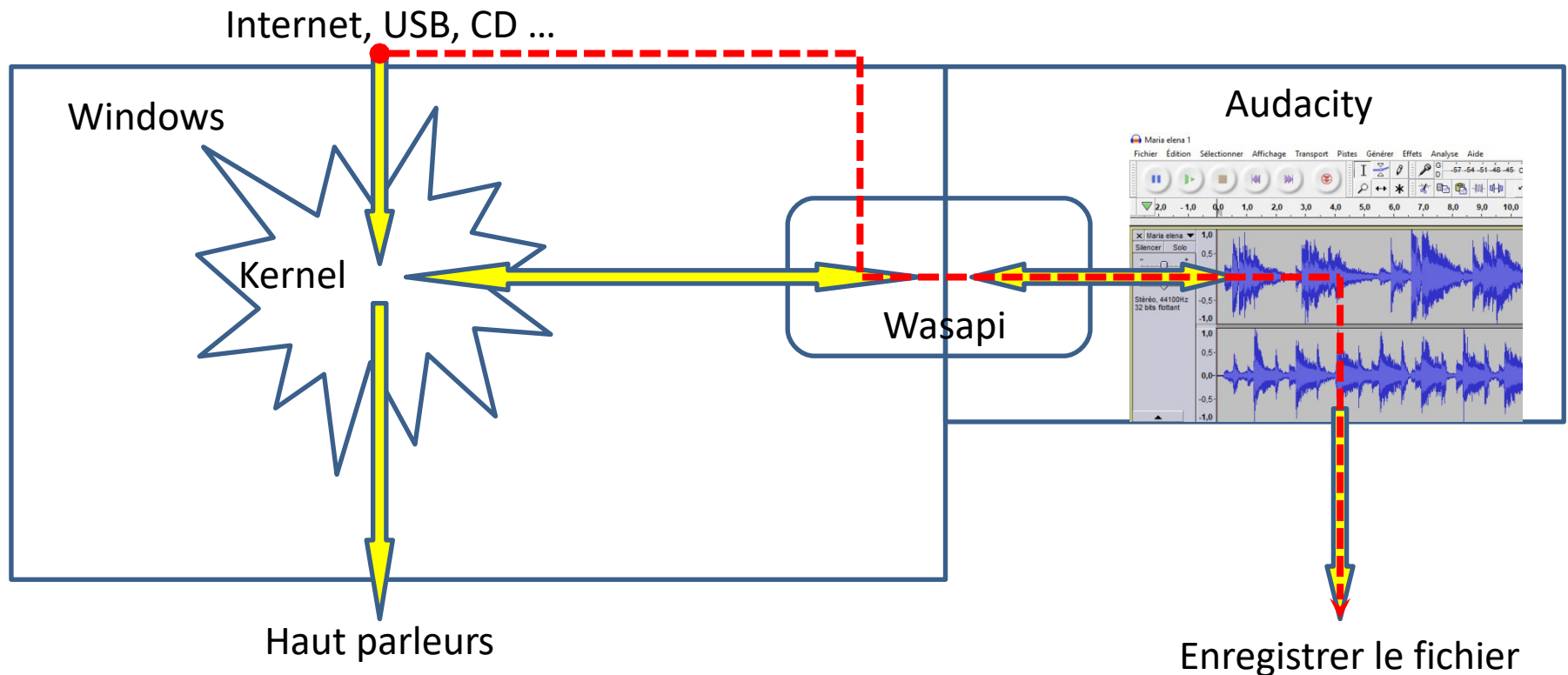
WASAPI

L'interface WASAPI (Windows Audio Session Application Programming Interface) est la nouvelle méthode de traitement de flux kernel (Noyau numérique).

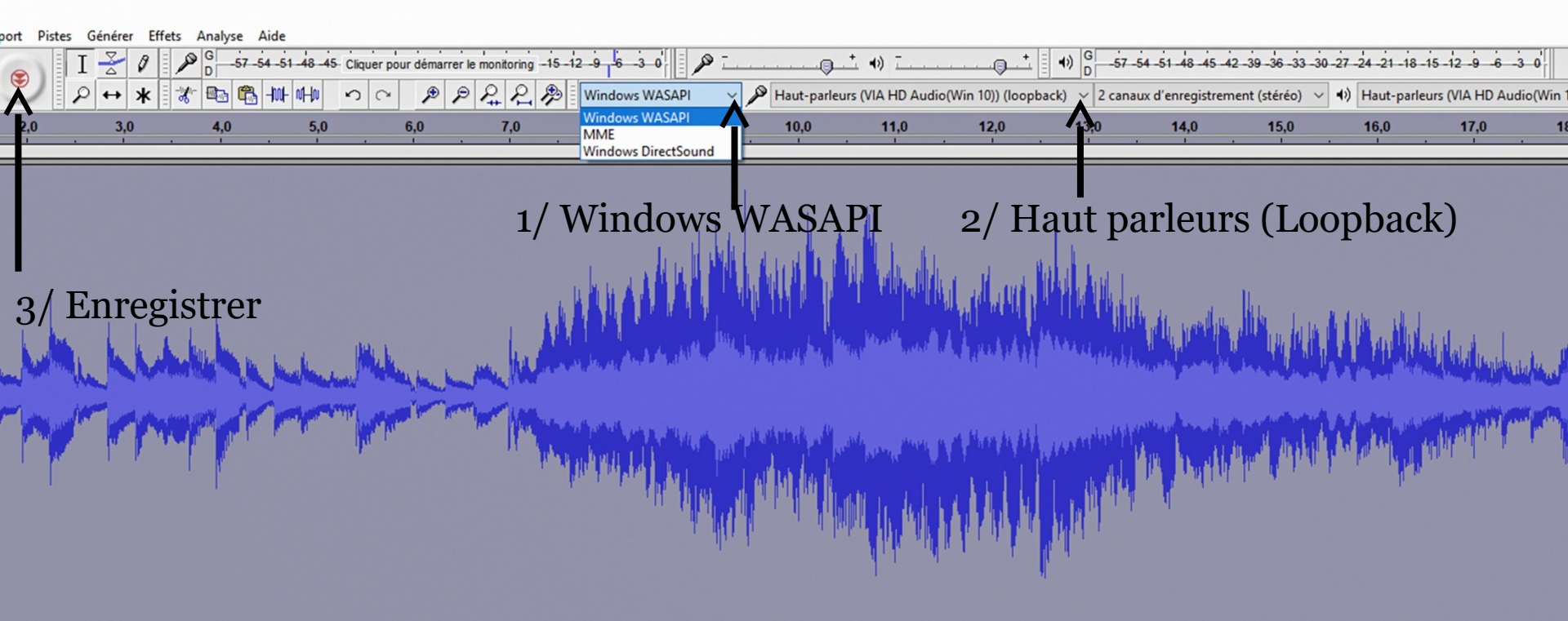
Entièrement numérique ce protocole remplace avantageusement les protocoles analogiques Directsound et MME.

Cette interface permet aux applications clientes de gérer le flux de données entre l'application et un périphérique de point de terminaison audio.

On ne parle plus de capture du son par la carte son (stéréo mix) mais de capture du son vers un point déterminé : Les Haut-parleurs.



Mise en pratique



1/ Windows WASAPI

2/ Haut parleurs (Loopback)

3/ Enregistrer

- Lancer la source à enregistrer.
- Enregistrer le fichier